

WKL 505, WKL 755, WKL 1005, WKL 1505, WKL 2005, WKL 2505, WKL 3005

Wandkonvektor

Bedienung und Installation _____ 2

BESONDERE HINWEISE

BEDIENUNG

1. Allgemeine Hinweise..... 3
 2. Sicherheit 3
 3. Gerätebeschreibung 4
 4. Bedienung 4
 5. Einstellungen 5
 6. Reinigung, Pflege und Wartung..... 7
 7. Problembhebung 7

INSTALLATION

8. Sicherheit 8
 9. Gerätebeschreibung 8
 10. Montage 8
 11. Inbetriebnahme..... 9
 12. Störungsbehebung..... 9
 13. Übergabe des Gerätes 9
 14. Technische Daten 10

KUNDENDIENST UND GARANTIE

UMWELT UND RECYCLING

BESONDERE HINWEISE

- Halten Sie Kinder unter 3 Jahren von dem Gerät fern, wenn keine ständige Beaufsichtigung gewährleistet ist.
- Das Gerät kann von 3- bis 7-jährigen Kindern ein- und ausgeschaltet werden, wenn sie beaufsichtigt werden oder bezüglich des sicheren Gebrauchs des Gerätes unterwiesen wurden und die daraus resultierenden Gefahren verstanden haben. Voraussetzung hierfür ist, dass das Gerät wie beschrieben montiert wurde. 3- bis 7-jährige Kinder dürfen nicht den Stecker in die Steckdose stecken und das Gerät nicht regulieren.
- Das Gerät kann von Kindern ab 8 Jahren sowie von Personen mit verringerten physischen, sensorischen oder mentalen Fähigkeiten oder Mangel an Erfahrung und Wissen benutzt werden, wenn sie beaufsichtigt werden oder bezüglich des sicheren Gebrauchs des Gerätes unterwiesen wurden und die daraus resultierenden Gefahren verstanden haben.

- Kinder dürfen nicht mit dem Gerät spielen. Reinigung und Benutzer-Wartung dürfen nicht von Kindern ohne Beaufsichtigung durchgeführt werden.
- Teile des Gerätes können sehr heiß werden und Verbrennungen verursachen. Wenn Kinder und schutzbedürftige Personen anwesend sind, ist besondere Vorsicht geboten.
- Um eine Überhitzung des Gerätes zu vermeiden, decken Sie das Gerät nicht ab.
- Bringen Sie das Gerät nicht unmittelbar unter einer Wandsteckdose an.
- Bei Festanschluss muss das Gerät über eine Trennstrecke von mindestens 3 mm allpolig vom Netzanschluss getrennt werden können.
- Das Netzanschlusskabel darf bei Beschädigung oder Austausch nur durch einen vom Hersteller berechtigten Fachhandwerker mit dem originalen Ersatzteil ersetzt werden.
- Befestigen Sie das Gerät wie in Kapitel „Installation / Montage“ beschrieben.

BEDIENUNG

1. Allgemeine Hinweise

Die Kapitel „Besondere Hinweise“ und „Bedienung“ richten sich an den Gerätebenutzer und den Fachhandwerker. Das Kapitel „Installation“ richtet sich an den Fachhandwerker.



Hinweis

Lesen Sie diese Anleitung vor dem Gebrauch sorgfältig durch und bewahren Sie sie auf. Geben Sie die Anleitung ggf. an einen nachfolgenden Benutzer weiter.

1.1 Sicherheitshinweise

1.1.1 Aufbau von Sicherheitshinweisen



SIGNALWORT Art der Gefahr
Hier stehen mögliche Folgen bei Nichtbeachtung des Sicherheitshinweises.
» Hier stehen Maßnahmen zur Abwehr der Gefahr.

1.1.2 Symbole, Art der Gefahr

Symbol	Art der Gefahr
	Verletzung
	Stromschlag
	Verbrennung (Verbrennung, Verbrühung)

1.1.3 Signalworte

SIGNALWORT	Bedeutung
GEFAHR	Hinweise, deren Nichtbeachtung schwere Verletzungen oder Tod zur Folge haben.
WARNUNG	Hinweise, deren Nichtbeachtung schwere Verletzungen oder Tod zur Folge haben kann.
VORSICHT	Hinweise, deren Nichtbeachtung zu mittelschweren oder leichten Verletzungen führen kann.

1.2 Andere Markierungen in dieser Dokumentation



Hinweis

Allgemeine Hinweise werden mit dem nebenstehenden Symbol gekennzeichnet.
» Lesen Sie die Hinweistexte sorgfältig durch.

Symbol	Bedeutung
	Sachschaden (Geräte-, Folge-, Umweltschaden)
	Geräteentsorgung

» Dieses Symbol zeigt Ihnen, dass Sie etwas tun müssen. Die erforderlichen Handlungen werden Schritt für Schritt beschrieben.

1.3 Hinweise am Gerät

Symbol	Bedeutung
	Gerät nicht abdecken

1.4 Maßeinheiten



Hinweis

Wenn nicht anders angegeben, sind alle Maße in Millimeter.

2. Sicherheit

2.1 Bestimmungsgemäße Verwendung

Das Gerät dient zur Erwärmung von Wohnräumen.

Das Gerät ist für den Einsatz im häuslichen Umfeld vorgesehen. Es kann von nicht eingewiesenen Personen sicher bedient werden. In nicht häuslicher Umgebung, z. B. im Kleingewerbe, kann das Gerät ebenfalls verwendet werden, sofern die Benutzung in gleicher Weise erfolgt.

Eine andere oder darüber hinausgehende Benutzung gilt als nicht bestimmungsgemäß. Zum bestimmungsgemäßen Gebrauch gehört auch das Beachten dieser Anleitung sowie der Anleitungen für eingesetztes Zubehör.

2.2 Allgemeine Sicherheitshinweise



WARNUNG Verletzung

- Halten Sie Kinder unter 3 Jahren von dem Gerät fern, wenn keine ständige Beaufsichtigung gewährleistet ist.
- Das Gerät kann von 3- bis 7-jährigen Kindern ein- und ausgeschaltet werden, wenn sie beaufsichtigt werden oder bezüglich des sicheren Gebrauchs des Gerätes unterwiesen wurden und die daraus resultierenden Gefahren verstanden haben. Voraussetzung hierfür ist, dass das Gerät wie beschrieben montiert wurde. 3- bis 7-jährige Kinder dürfen nicht den Stecker in die Steckdose stecken und das Gerät nicht regulieren.
- Das Gerät kann von Kindern ab 8 Jahren sowie von Personen mit verringerten physischen, sensorischen oder mentalen Fähigkeiten oder Mangel an Erfahrung und Wissen benutzt werden, wenn sie beaufsichtigt werden oder bezüglich des sicheren Gebrauchs des Gerätes unterwiesen wurden und die daraus resultierenden Gefahren verstanden haben.
- Kinder dürfen nicht mit dem Gerät spielen. Reinigung und Benutzer-Wartung dürfen nicht von Kindern ohne Beaufsichtigung durchgeführt werden.



WARNUNG Verletzung

In geschlossenen Räumen können schnell hohe Temperaturen entstehen. Wenn das Gerät in kleinen Räumen betrieben wird und die dort befindlichen Personen nicht selbstständig das Gerät regulieren oder den Raum verlassen können, stellen Sie eine ständige Überwachung sicher.

WARNUNG Verbrennung
 Betreiben Sie das Gerät nicht ...

- wenn die Mindestabstände zu angrenzenden Objektflächen oder sonstigen brennbaren Materialien unterschritten werden.
- in Räumen, die durch Chemikalien, Staub, Gase oder Dämpfe feuer- oder explosionsgefährdet sind. Lüften Sie den Raum vor dem Heizen ausreichend.
- in unmittelbarer Nähe von Rohrleitungen oder Behältnissen, die brennbare oder explosionsgefährdete Stoffe führen oder enthalten.
- wenn ein Gerätebauteil beschädigt ist, das Gerät heruntergefallen ist oder eine Fehlfunktion vorliegt.

WARNUNG Verbrennung

- Legen Sie keine brennbaren, entzündbaren oder wärmedämmenden Gegenstände oder Stoffe auf das Gerät oder in dessen unmittelbare Nähe.
- Achten Sie darauf, dass Lufteintritt und -austritt nicht blockiert werden.
- Stecken Sie keine Gegenstände zwischen Gerät und Wand.

WARNUNG Verbrennung
 Das Gerät ist nicht für den Gebrauch als Standgerät geeignet. Betreiben Sie das Gerät ausschließlich an der mitgelieferten Wandhalterung (siehe Kapitel „Installation / Montage“).

VORSICHT Verbrennung
 Teile des Gerätes können sehr heiß werden und Verbrennungen verursachen. Wenn Kinder und schutzbedürftige Personen anwesend sind, ist besondere Vorsicht geboten.

WARNUNG Überhitzung
 Um eine Überhitzung des Gerätes zu vermeiden, decken Sie das Gerät nicht ab.

Sachschaden

- Achten Sie darauf, dass das Netzanschlusskabel nicht am Gerät anliegt.
- Benutzen Sie das Gerät nicht als Aufstiegshilfe.
- Betreiben Sie das Gerät nicht im Freien.

2.3 Prüfzeichen

Siehe Typenschild am Gerät.

3. Gerätebeschreibung

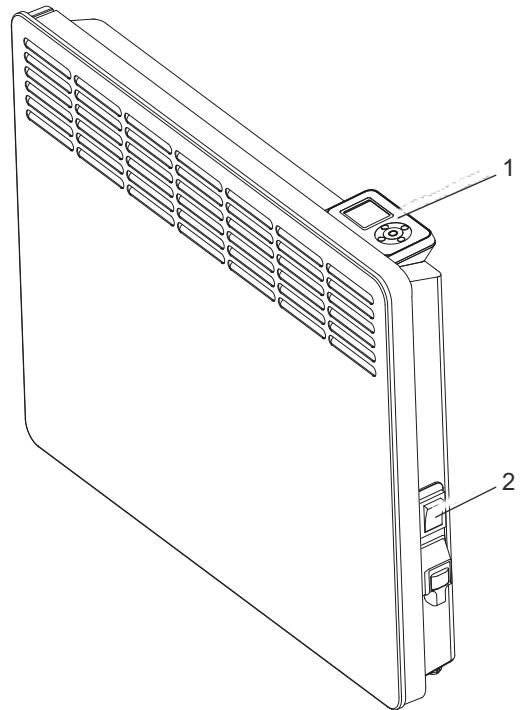
Das Gerät ist ein wandhängendes Elektro-Direktheizgerät.

Das Gerät eignet sich z. B. als Vollheizung oder als Übergangs- und Ergänzungsheizung für kleinere Räume.

Die Luft im Gerät wird durch einen Heizkörper erwärmt und tritt durch natürliche Konvektion oben durch den Luftaustritt aus. Durch den Lufteintritt an der Geräteunterseite strömt kühle Raumluft nach.

Wenn die eingestellte Raum-Soll-Temperatur erreicht ist, wird sie durch zeitweises Heizen gehalten.

4. Bedienung

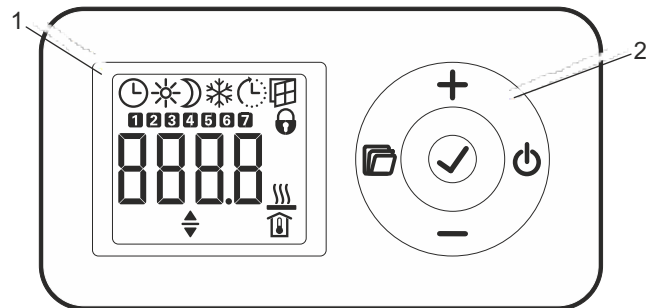


1 Bedieneinheit
 2 Netzschalter

D0000068097

4.1 Bedieneinheit

Die Bedieneinheit befindet sich auf der rechten Oberseite des Gerätes.



1 Anzeige
 2 Bedienfeld

D0000069706

4.1.1 Bedienfeld

Taste	Benennung	Beschreibung
	Taste „Standby“	Bedieneinheit einschalten; Bedieneinheit und Heizgerät in Standby-Betrieb versetzen
	Taste „OK“	Auswahl; Einstellungen bestätigen
	Taste „Menü“	Menü aufrufen und verlassen
	Taste „+“	Menüpunkte aufrufen; Einstellungen ändern
	Taste „-“	Menüpunkte aufrufen; Einstellungen ändern

4.1.2 Anzeige

Wenn 20 Sekunden lang keine Bedieneraktion erfolgt, schaltet sich die Hintergrundbeleuchtung aus. Durch Drücken einer beliebigen Taste schalten Sie die Hintergrundbeleuchtung wieder ein.

Symbole

Symbol	Beschreibung
	Uhrzeitanzeige: Anzeige der aktuellen Uhrzeit oder eines programmierten Startzeitpunktes Timer-Betrieb: Das Gerät heizt entsprechend dem aktivierten Zeitprogramm.
	Komfortbetrieb: Das Gerät hält die eingestellte Komforttemperatur. Standardwert: 21,0 °C. Nutzen Sie diese Einstellung für komfortable Raumtemperaturen bei Anwesenheit.
	Absenkbetrieb: Das Gerät hält die eingestellte Absenkttemperatur. Standardwert: 18,0 °C. Nutzen Sie diese Einstellung z. B. nachts oder bei Abwesenheit für einige Stunden.
	Frostschutz: Das Gerät hält die Raumtemperatur auf 7,0 °C. Nutzen Sie diese Einstellung, um einen ungenutzten Raum vor Frostschäden zu schützen.
	Adaptiver Start: Im Timer-Betrieb werden die Schaltzeiten des Heizgerätes so angepasst, dass die jeweils eingestellte Raum-Soll-Temperatur bereits zum programmierten Startzeitpunkt erreicht wird. Voraussetzung: Die Funktion „Adaptiver Start“ ist eingeschaltet (siehe Kapitel „Einstellungen / Basismenü“).
	Fenster-offen-Erkennung: Um einen unnötigen Energieverbrauch während des Lüftens zu vermeiden, schaltet das Gerät bei geöffnetem Fenster automatisch für eine Stunde in den Frostschutzbetrieb. Das Symbol „Fenster-offen-Erkennung“ blinkt. Sie können den Frostschutzbetrieb nach dem Lüften mit der Taste „+“, „-“ oder „OK“ manuell beenden. Das Gerät heizt wieder auf die eingestellte Raum-Soll-Temperatur. Voraussetzung: Die Fenster-offen-Erkennung ist eingeschaltet (siehe Kapitel „Einstellungen / Basismenü“).
	Bediensperre: Zum Sperren oder Entsperren des Bedienfeldes halten Sie die Tasten „+“ und „-“ gleichzeitig 5 Sekunden lang gedrückt.
	Heizung aktiv: Das Gerät heizt, um die eingestellte Raum-Soll-Temperatur zu halten.
	Anzeige Raumtemperatur
	Parameter editierbar: Der angezeigte Parameter kann mit den Tasten „+“ und „-“ verändert werden.
	Wochentage: 1 = Montag, 2 = Dienstag ... 7 = Sonntag

4.2 Gerät ein- und ausschalten



Hinweis

Bei der Erstinbetriebnahme sowie nach längerer Betriebsunterbrechung ist eine kurzzeitige Geruchsbildung möglich.

Das Gerät ist betriebsbereit, sobald Sie es an der Wand montiert und elektrisch angeschlossen haben.

- » Schalten Sie das Gerät durch Betätigen des Netzschalters an der rechten Geräteseite ein und aus.
- » Bei längerer Nichtbenutzung (z. B. während der Sommermonate) schalten Sie das Gerät aus.

Alle Einstellungen bleiben nach dem Ausschalten oder bei Spannungsunterbrechung erhalten. Das Gerät besitzt eine Gangreserve, die dafür sorgt, dass Wochentag und Uhrzeit für einige Stunden erhalten bleiben.



Hinweis

Wenn sich das Gerät zuvor im Timer-Betrieb befand und für längere Zeit ausgeschaltet war, werden Sie nach dem Einschalten aufgefordert, Wochentag und Uhrzeit einzustellen. Bis eine Einstellung vorgenommen wird, arbeitet das Gerät im Komfortbetrieb.

4.3 Standby-Betrieb



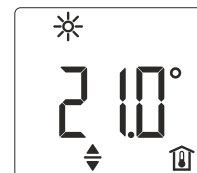
Sachschaden

Im Standby-Betrieb schaltet das Gerät die Heizung unter keinen Umständen ein. Frostschutz ist dann nicht gegeben.

- » Um die Bedieneinheit einzuschalten, drücken Sie die Taste „Standby“. Die Standardanzeige erscheint.
- » Um die Bedieneinheit und das Heizgerät in den Standby-Betrieb zu versetzen, drücken Sie die Taste „Standby“. Die Anzeige zeigt „- - -“.

5. Einstellungen

5.1 Standardanzeige



Die Standardanzeige wird dauerhaft angezeigt. Wenn Sie sich innerhalb des Menüs befinden und länger als 20 Sekunden keine Bedieneraktion ausführen, wechselt das Gerät automatisch zur Standardanzeige.

In der Standardanzeige sehen Sie die aktuelle Raum-Soll-Temperatur sowie das Symbol „Parameter editierbar“. Über die Tasten „+“ und „-“ können Sie die Raum-Soll-Temperatur verändern.

Wenn die eingestellte Raum-Soll-Temperatur einem der eingestellten Werte für Komfort- oder Absenkttemperatur entspricht, erscheint in der Menüleiste das Symbol der entsprechenden Betriebsart (Komfortbetrieb, Absenkbetrieb).

Die Raum-Soll-Temperatur kann auch im Timer-Betrieb manuell geändert werden. Die geänderte Raum-Soll-Temperatur bleibt bis zum nächsten programmierten Schaltzeitpunkt erhalten.

5.2 Basismenü

Um in das Basismenü zu gelangen, drücken Sie kurz die Taste „Menü“. Sie können nun folgende Menüpunkte aufrufen:

Anzeige	Beschreibung
	Wochentag und Uhrzeit einstellen
	Komforttemperatur einstellen Die Komforttemperatur muss mindestens 0,5 °C höher eingestellt sein als die Absenkttemperatur.
	Absenkttemperatur einstellen

Anzeige	Beschreibung
	Funktion „Fenster-offen-Erkennung“ ein- und ausschalten
	Zeitprogramm (Pro1, Pro2, Pro3) auswählen oder deaktivieren (off)
	Funktion „Adaptiver Start“ ein- und ausschalten

Wenn Sie die Einstellung eines Menüpunktes ändern möchten, rufen Sie den entsprechenden Menüpunkt mit den Tasten „+“ und „-“ auf. Drücken Sie die Taste „OK“.

Sobald das Symbol „Parameter editierbar“ erscheint, können Sie mit den Tasten „+“ und „-“ die Einstellung des Menüpunktes ändern. Um die Einstellungen zu speichern, drücken Sie die Taste „OK“.

Um das Basismenü zu verlassen, drücken Sie die Taste „Menü“. Die Standardanzeige erscheint.

5.3 Konfigurationsmenü

Anzeige	Beschreibung
I1-I2	Ist-Werte
Pro1-Pro3	Zeitprogramme
P1-P5	Parameter

Im Konfigurationsmenü können Sie Ist-Werte aufrufen, die Zeitprogramme für den Timer-Betrieb programmieren und Parameter einstellen.

Um in das Konfigurationsmenü zu gelangen, halten Sie die Taste „Menü“ gedrückt. Nach ca.3 Sekunden wird der Ist-Wert I1 angezeigt.

Mit den Tasten „+“ und „-“ können Sie zwischen den einzelnen Ist-Werten, Zeitprogrammen und Parametern wechseln.

Um das Konfigurationsmenü zu verlassen, drücken Sie die Taste „Menü“. Die Standardanzeige erscheint.

5.3.1 Ist-Werte

Sie können folgende Ist-Werte aufrufen:

Anzeige	Beschreibung	Einheit
I1	Ist-Wert Raumtemperatur	[°C] [°F]
I2	Relative Heizdauer (Über den Parameter P5 können Sie den Zähler zurücksetzen.)	[h]

Hinweis
Der Zähler für die relative Heizdauer(I2) zählt die Zeitdauer, in der das Gerät heizt, in vollen Stunden. Wenn das Gerät ausgeschaltet wird, werden Heizphasen unter 60 Minuten nicht erfasst.

5.3.2 Zeitprogramme

Für die Verwendung des Gerätes im Timer-Betrieb stehen Ihnen drei Zeitprogramme zur Verfügung. Die Zeitprogramme Pro1 und Pro2 sind werkseitig vorkonfiguriert. Das Zeitprogramm Pro3 können Sie nach Ihren individuellen Bedürfnissen einstellen.

Anzeige	Beschreibung
Pro1	Zeitprogramm „täglich“ - Wiederholung: Montag bis Sonntag
Pro2	Zeitprogramm „werktags“ - Wiederholung: Montag bis Freitag
Pro3	Zeitprogramm „benutzerdefiniert“ - bis zu 14 Komfortphasen frei konfigurierbar

Hinweis
Wenn Sie den Timer-Betrieb nutzen möchten, müssen Sie im Basismenü das gewünschte Zeitprogramm auswählen (siehe Kapitel „Einstellungen / Basismenü“).

Hinweis
Beachten Sie beim Einstellen der Zeitprogramme, dass Wochentag und Uhrzeit korrekt eingestellt sind.

Hinweis
Für alle Zeitprogramme (Pro1, Pro2, Pro3) gilt: Wenn der Endzeitpunkt nach 23:59 Uhr liegt, wird der Endzeitpunkt automatisch auf den nächsten Wochentag gelegt. Die Komfortphase wird über Mitternacht gehalten und endet am folgenden Wochentag zum eingestellten Endzeitpunkt.

Zeitprogramme Pro1 und Pro2

Mit den Zeitprogrammen Pro1 und Pro2 können Sie den Start- und Endzeitpunkt des Komfortbetriebs festlegen. In dieser Zeitspanne heizt das Gerät auf die eingestellte Komforttemperatur. Außerhalb dieser festgelegten Zeitspanne arbeitet das Gerät im Absenkbetrieb. Daraus ergeben sich eine Komfort- und eine Absenkphase, die sich täglich (Pro1) bzw. an jedem Werktag (Pro2) wiederholen.

Werkseitig sind diese Phasen wie folgt konfiguriert:

- 08:00 Uhr - 22:00 Uhr: Komfortbetrieb
- 22:00 Uhr - 08:00 Uhr: Absenkbetrieb

Hinweis
Bei aktiviertem Zeitprogramm Pro2 arbeitet das Gerät am Wochenende ausschließlich im Absenkbetrieb.

Um die Zeitprogramme Pro1 und Pro2 Ihren Bedürfnissen entsprechend anzupassen, gehen Sie folgendermaßen vor:

- » Rufen Sie im Konfigurationsmenü mit den Tasten „+“ und „-“ das gewünschte Zeitprogramm auf.
- » Drücken Sie die Taste „OK“.
Der Startzeitpunkt für den Komfortbetrieb wird angezeigt.
- » Stellen Sie den gewünschten Startzeitpunkt mit den Tasten „+“ und „-“ ein.
- » Drücken Sie die Taste „OK“.
Der Endzeitpunkt für den Komfortbetrieb wird angezeigt.
- » Stellen Sie den gewünschten Endzeitpunkt mit den Tasten „+“ und „-“ ein.
- » Drücken Sie zum Speichern die Taste „OK“.

Zeitprogramm Pro3

Mit dem Zeitprogramm Pro3 können Sie bis zu 14 separate Komfortphasen festlegen, die sich wöchentlich wiederholen.

Um im Zeitprogramm Pro3 eine Komfortphase zu konfigurieren, gehen Sie folgendermaßen vor:

- » Rufen Sie im Konfigurationsmenü mit den Tasten „+“ und „-“ das Zeitprogramm Pro3 auf.

- » Drücken Sie die Taste „OK“. Die Anzeige zeigt „3--“.
- » Drücken Sie die Taste „OK“. Ein Wochentag bzw. eine Gruppe von Wochentagen wird angezeigt.
- » Stellen Sie den gewünschten Wochentag bzw. die gewünschte Gruppe von Wochentagen mit den Tasten „+“ und „-“ ein.
- » Drücken Sie die Taste „OK“. Der Startzeitpunkt für den Komfortbetrieb wird angezeigt.
- » Stellen Sie den gewünschten Startzeitpunkt mit den Tasten „+“ und „-“ ein.
- » Drücken Sie die Taste „OK“. Der Endzeitpunkt für den Komfortbetrieb wird angezeigt.
- » Stellen Sie den gewünschten Endzeitpunkt mit den Tasten „+“ und „-“ ein.
- » Drücken Sie die Taste „OK“. Die Komfortphase „3-01“ ist konfiguriert.
- » Um eine weitere Komfortphase zu konfigurieren, wählen Sie im Zeitprogramm Pro3 mit den Tasten „+“ und „-“ die Anzeige „3--“. Gehen Sie wie beschrieben vor.



Hinweis
Um die eingestellten Komfortphasen zurückzusetzen, aktivieren Sie den Parameter P4.
 » **Beachten Sie, dass durch Aktivieren des Parameters P4 alle Zeitprogramme (Pro1, Pro2, Pro3) in den Auslieferungszustand zurückgesetzt werden.**

5.3.3 Parameter

Sie können folgende Parameter aufrufen:

Anzeige	Beschreibung	Optionen
P1	Offset Raumtemperatur	±3 °C ±5 °F
P2	Uhrzeitformat	12 h 24 h
P3	Einheit Temperaturanzeige	°C °F
P4	Zeitprogramme (Timer-Betrieb) zurücksetzen.	on off
P5	Relative Heizdauer zurücksetzen	on off

Wenn Sie den Wert eines Parameters ändern möchten, rufen Sie den entsprechenden Parameter mit den Tasten „+“ und „-“ auf. Drücken Sie die Taste „OK“.

Sobald das Symbol „Parameter editierbar“ erscheint, können Sie mit den Tasten „+“ und „-“ den Wert des Parameters ändern. Um den eingestellten Wert zu speichern, drücken Sie die Taste „OK“.

P1: Offset Raumtemperatur

Eine ungleichmäßige Temperaturverteilung im Raum kann zu einer Differenz zwischen der angezeigten Ist-Temperatur I1 und der von Ihnen gemessenen Raumtemperatur führen. Um die Differenz auszugleichen, können Sie über den Parameter P1 ein Raumtemperatur-Offset von ±3 °C einstellen.

Beispiel: Das Gerät zeigt I1 = 21,0 °C. Die von Ihnen gemessene Raumtemperatur beträgt 20,0 °C. Es besteht eine Differenz von 1,0 °C.

- » Um die Differenz auszugleichen, stellen Sie einen Offset von P1 = -1,0 ein.

P2: Uhrzeitformat

Über den Parameter P2 können Sie festlegen, ob die Uhrzeit im 12-Stunden- oder im 24-Stunden-Format angezeigt wird.

P3: Einheit Temperaturanzeige

Über den Parameter P3 können Sie festlegen, ob die Raumtemperatur in Grad Celsius [°C] oder in Grad Fahrenheit [°F] angezeigt wird.

P4: Zeitprogramme zurücksetzen

Durch Aktivieren des Parameters P4 setzen Sie alle Zeitprogramme in den Auslieferungszustand zurück.

P5: Relative Heizdauer zurücksetzen

Durch Aktivieren des Parameters P5 setzen Sie den Zähler für die relative Heizdauer (I2) zurück.

6. Reinigung, Pflege und Wartung

Das Gerät enthält keine vom Benutzer zu wartenden Bauteile.



Sachschaden

- **Sprühen Sie kein Reinigungsspray in die Luftschlitze.**
- **Achten Sie darauf, dass keine Feuchtigkeit in das Gerät eindringt.**
- Wenn am Gerätegehäuse leichte bräunliche Verfärbungen auftreten, reiben Sie sie mit einem feuchten Tuch ab.
- Reinigen Sie das Gerät im abgekühlten Zustand mit gebräuchlichen Pflegemitteln. Vermeiden Sie scheuernde und ätzende Pflegemittel.



Hinweis

Wir empfehlen bei den regelmäßigen Wartungen auch die Kontroll- und Regelvorrichtungen prüfen zu lassen.
 » **Lassen Sie die Sicherheits-, Kontroll- und Regelvorrichtungen spätestens 10 Jahre nach der Erstinbetriebnahme durch einen Fachhandwerker prüfen.**

7. Problembeseitigung

Problem	Ursache	Behebung
Der Raum wird nicht ausreichend warm. Das Gerät wird nicht heiß.	Temperatur am Gerät ist zu niedrig eingestellt.	Prüfen Sie die eingestellte Raumtemperatur. Regeln Sie ggf. nach.
	Fehlende Spannungsversorgung.	Prüfen Sie die Stellung des Netzschalters, den FI-Schutzschalter und die Sicherung in der Hausinstallation.
Der Raum wird nicht ausreichend warm, obwohl das Gerät heiß wird.	Überhitzung. Der Sicherheitstemperaturbegrenzer begrenzt die Heizleistung.	Beseitigen Sie die Ursache (Schmutz oder Hindernisse am Luftein- oder Luftaustritt). Beachten Sie die Mindestabstände!
	Der Wärmebedarf des Raumes ist höher als die Leistung des Gerätes.	Beseitigen Sie Wärmeverluste (Schließen Sie Fenster und Türen. Vermeiden Sie Dauerlüften.)
Der Raum wird zu warm.	Temperatur am Gerät ist zu hoch eingestellt.	Prüfen Sie die eingestellte Raumtemperatur. Regeln Sie ggf. nach.
	Die erkannte Raumtemperatur weicht von der tatsächlichen Raumtemperatur ab.	Vermeiden Sie Hindernisse für den Luftaustausch zwischen Gerät und Raumluft.

Problem	Ursache	Behebung
Die Fenster-öffnen-Erkennung reagiert nicht.	Das Gerät erkennt keinen deutlichen Temperaturabfall durch Lüften. (Die Fenster-öffnen-Erkennung setzt eine zuvor stabile Raumtemperatur voraus.)	Warten Sie nach Einstellungen am Gerät eine Weile, bis sich die Raumtemperatur vollständig stabilisiert hat. Vermeiden Sie Hindernisse für den Luftaustausch zwischen Gerät und Raumluft. Schalten Sie das Gerät für die Dauer des Lüftens manuell in den Stand-by-Betrieb.
	Die Fenster-öffnen-Erkennung ist nicht aktiviert.	Schalten Sie im Basismenü die Fenster-öffnen-Erkennung ein.
Die Funktion „Adaptiver Start“ arbeitet nicht wie gewünscht.	Die Funktion wirkt sich nur im Timer-Betrieb aus.	Nutzen Sie den Timer-Betrieb für optimierten Heizkomfort.
	Die Raumtemperatur schwankt stark bzw. der Lernvorgang des Gerätes ist nicht abgeschlossen.	Warten Sie einige Tage, bis sich das Verhalten stabilisiert hat.
	Die Funktion „Adaptiver Start“ ist nicht aktiviert.	Schalten Sie im Basismenü die Funktion „Adaptiver Start“ ein.
Die Anzeige zeigt „Err“ oder „E...“.	Ein interner Fehler wurde erkannt.	Informieren Sie den Fachhandwerker.

Wenn Sie die Ursache nicht beheben können, rufen Sie den Fachhandwerker. Zur besseren und schnelleren Hilfe teilen Sie ihm die Nummer vom Typenschild mit (000000-0000-000000).

INSTALLATION

8. Sicherheit

Die Installation, Inbetriebnahme sowie Wartung und Reparatur des Gerätes darf nur von einem Fachhandwerker durchgeführt werden.

8.1 Allgemeine Sicherheitshinweise

Wir gewährleisten eine einwandfreie Funktion und Betriebssicherheit nur, wenn das für das Gerät bestimmte Original-Zubehör und die originalen Ersatzteile verwendet werden.

VORSICHT Verbrennung

- Montieren Sie das Gerät nur an einer senkrechten, bis mindestens 85 °C temperaturbeständigen Wand.
- Halten Sie die Mindestabstände zu angrenzenden Objektflächen ein.

Sachschaden

- Montieren Sie das Gerät nicht unmittelbar unter einer Wandsteckdose.
- Achten Sie darauf, dass das Anschlusskabel keine Geräteteile berührt.

8.2 Vorschriften, Normen und Bestimmungen

Hinweis
Beachten Sie alle nationalen und regionalen Vorschriften und Bestimmungen.

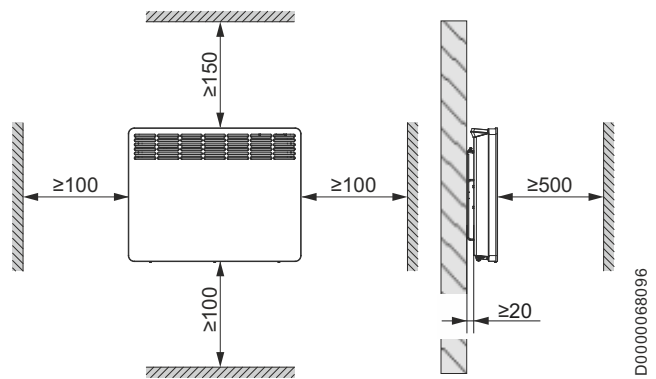
9. Gerätebeschreibung

9.1 Lieferumfang

- Mit dem Gerät werden geliefert:
- Wandhalterung (am Gerät eingehängt)

10. Montage

10.1 Mindestabstände

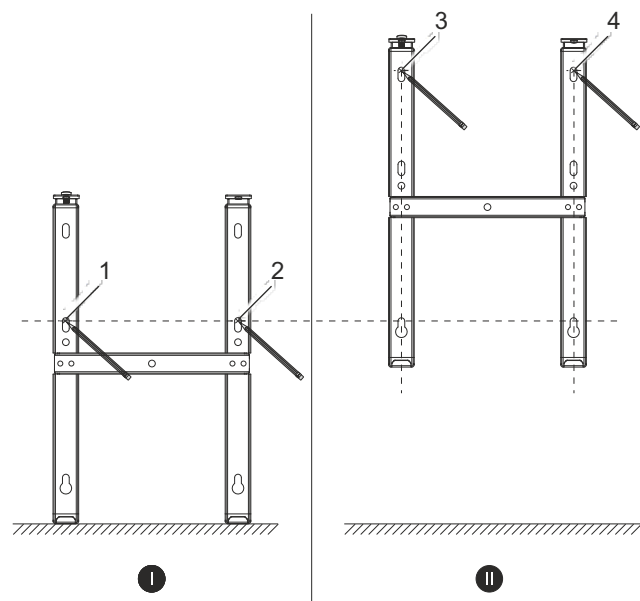


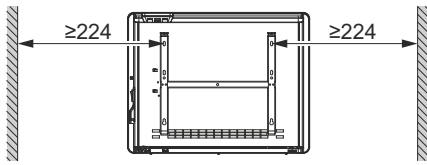
10.2 Montage der Wandhalterung

Das Gerät ist für die Wandmontage mittels der mitgelieferten Wandhalterung vorgesehen. Das Gerät darf nur waagrecht montiert werden.

Hinweis

- Sie können die Wandhalterung als Schablone zur Wandbefestigung verwenden. Dies gewährleistet den notwendigen Bodenabstand.
- Wenn der Boden uneben oder geneigt ist, benutzen Sie eine Wasserwaage.

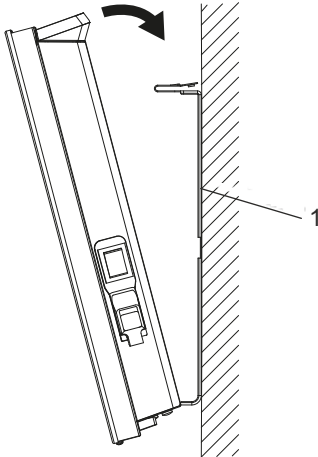




D0000072312

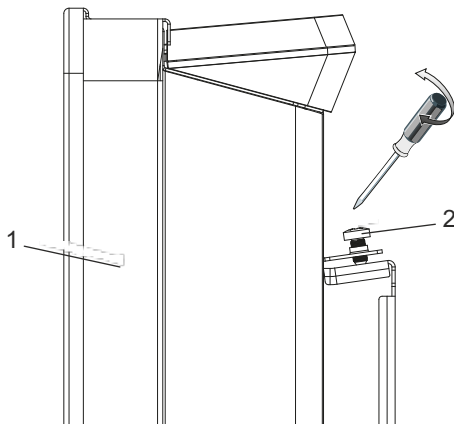
- » Hängen Sie die Wandhalterung aus dem Gerät aus.
- » Stellen Sie die mittelpunktorientierte Wandhalterung waagrecht auf den Boden. Markieren Sie die Bohrungen 1 und 2.
- » Heben Sie die Wandhalterung hoch, sodass die unteren Bohrungen in der Wandhalterung deckungsgleich mit den gerade angebrachten Markierungen an der Montagewand sind.
- » Markieren Sie die Bohrungen 3 und 4 an der Montagewand.
- » Bohren Sie die Bohrlöcher an den 4 Markierungen.
- » Befestigen Sie die Wandhalterung mit geeignetem Befestigungsmaterial (Schrauben, Dübel). Mit den vertikalen Langlöchern können Sie ein Verlaufen der Befestigungsbohrung ausgleichen.

10.3 Montage des Gerätes



D0000072157

- 1 Wandhalterung
- » Hängen Sie das Gerät mit den an der Geräterückwand befindlichen Aufnahmeschlitzern auf die unteren Laschen der Wandhalterung.
 - » Bringen Sie das Gerät in eine aufrechte Position.
 - » Drücken Sie das Gerät zur Arretierung in Richtung der Befestigungswand, bis das Gerät hörbar in die beiden oberen Federn der Wandhalterung einrastet.



D0000072158

- 1 Gerät
2 Sicherungsschraube
- » Sichern Sie das Gerät mit der mitgelieferten Sicherungsschraube auf der linken Seite der Wandhalterung gegen unbeabsichtigtes Abhängen.

10.4 Demontage des Gerätes

- » Lösen und entnehmen Sie die Sicherungsschraube aus der Wandhalterung.
- » Lösen Sie das Gerät, indem Sie die oben an der Wandhalterung angebrachten Federn nach unten drücken.
- » Kippen Sie das Gerät nach vorn und heben es von den unteren Laschen der Wandhalterung ab.

10.5 Elektrischer Anschluss



WARNUNG Stromschlag

- Führen Sie alle elektrischen Anschluss- und Installationsarbeiten nach Vorschrift aus.
- Bei Festanschluss muss das Gerät über eine Trennstrecke von mindestens 3 mm allpolig vom Stromnetz getrennt werden können.
- Die Installation mit festverlegter elektrischer Anschlussleitung ist nicht zulässig.



Hinweis

- Beachten Sie das Typenschild. Die angegebene Spannung muss mit der Netzspannung übereinstimmen.
- Achten Sie auf ausreichenden Zuleitungsquerschnitt bauseits.

Das Gerät wird steckerfertig geliefert. Folgende elektrische Anschlussmöglichkeiten sind zulässig:

	WKL 505-3005
Anschluss an eine frei zugängliche Schutzkontaktsteckdose mit entsprechendem Stecker	X
Festanschluss an eine Geräteanschlussdose mit Schutzleiter	X

- Achten Sie beim Anschluss an eine Steckdose darauf, dass die Steckdose nach der Installation des Gerätes frei zugänglich ist.
- Wenn Sie das Gerät fest anschließen, kürzen Sie das Netzanschlusskabel so, dass es direkt zur Geräteanschlussdose führt. Achten Sie beim Kürzen des Netzanschlusskabels darauf, dass sich das Gerät noch problemlos von der Montagewand abhängen lässt.

11. Inbetriebnahme

Das Gerät ist betriebsbereit, sobald Sie es an der Montagewand befestigt und elektrisch angeschlossen haben.

- » Entfernen Sie die Schutzfolie von der Bedieneinheit.

12. Störungsbehebung

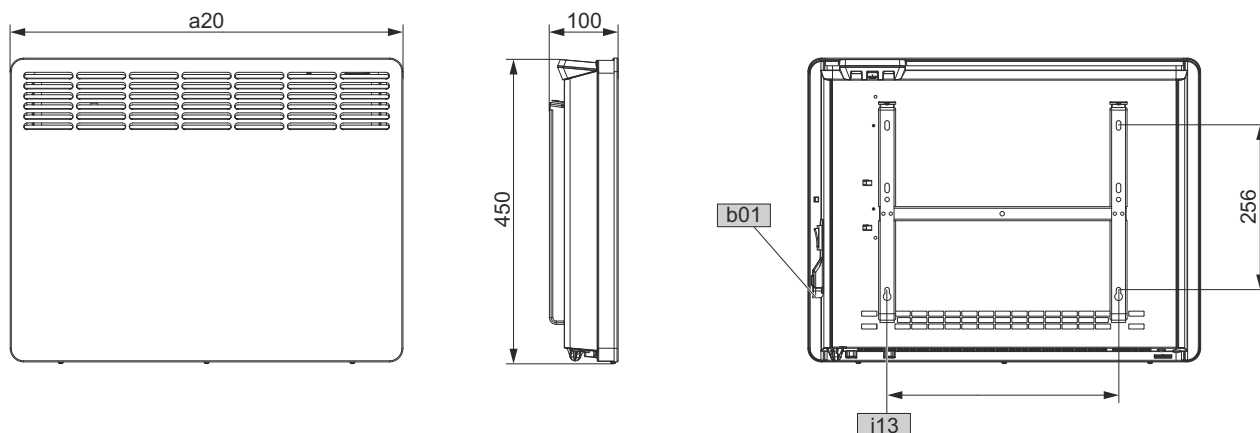
Das Netzanschlusskabel darf bei Beschädigung oder Austausch nur durch einen vom Hersteller berechtigten Fachhandwerker mit dem originalen Ersatzteil ersetzt werden.

13. Übergabe des Gerätes

Erklären Sie dem Benutzer die Funktionen des Gerätes. Machen Sie ihn besonders auf die Sicherheitshinweise aufmerksam. Überreichen Sie dem Benutzer die Bedienungs- und Installationsanleitung.

14. Technische Daten

14.1 Maße und Anschlüsse



D0000068095

			WKL 505	WKL 755	WKL 1005	WKL 1505	WKL 2005	WKL 2505	WKL 3005	
a20	Gerät	Breite	mm	348	426	426	582	738	894	1050
i13	Wandaufhängung	Lochabstand horizontal	mm	101	179	179	335	491	647	803
b01	Durchführung elektr. Leitungen									

14.2 Angaben zum Energieverbrauch

Die Produktdaten entsprechen den EU-Verordnungen zur Richtlinie für umweltgerechte Gestaltung energieverbrauchsrelevanter Produkte (ErP).

		WKL 505	WKL 755	WKL 1005	WKL 1505	WKL 2005	WKL 2505	WKL 3005
Hersteller		236531	236532	236533	236534	236535	236536	236537
		AEG Haus-technik	AEG Haus-technik	AEG Haus-technik	AEG Haus-technik	AEG Haus-technik	AEG Haus-technik	AEG Haus-technik
Wärmeleistung								
Nennwärmeleistung P_{nom}	kW	0,5	0,8	1,0	1,5	2,0	2,5	3,0
Mindestwärmeleistung (Richtwert) P_{min}	kW	0,0	0,0	0,0	0,0	0,0	0,0	0,0
Maximale kontinuierliche Wärmeleistung $P_{max,c}$	kW	0,5	0,8	1,0	1,5	2,0	2,5	3,0
Hilfsstromverbrauch								
Bei Nennwärmeleistung e_{lmax}	kW	0,000	0,000	0,000	0,000	0,000	0,000	0,000
Bei Mindestwärmeleistung e_{lmin}	kW	0,000	0,000	0,000	0,000	0,000	0,000	0,000
Im Bereitschaftszustand e_{lSB}	kW	0,000	0,000	0,000	0,000	0,000	0,000	0,000
Art der Wärmeleistung/Raumtemperaturkontrolle								
Einstufige Wärmeleistung, keine Raumtemperaturkontrolle		-	-	-	-	-	-	-
Zwei oder mehr manuell einstellbare Stufen, keine Raumtemperaturkontrolle		-	-	-	-	-	-	-
Raumtemperaturkontrolle mit mechanischem Thermostat		-	-	-	-	-	-	-
Mit elektronischer Raumtemperaturkontrolle		-	-	-	-	-	-	-
Elektronische Raumtemperaturkontrolle und Tageszeitregelung		-	-	-	-	-	-	-
Elektronische Raumtemperaturkontrolle und Wochentagsregelung		x	x	x	x	x	x	x
Sonstige Regelungsoptionen								
Raumtemperaturkontrolle mit Präsenzerkennung		-	-	-	-	-	-	-
Raumtemperaturkontrolle mit Erkennung offener Fenster		x	x	x	x	x	x	x
Mit Fernbedienungsoption		-	-	-	-	-	-	-
Mit adaptiver Regelung des Heizbeginns		x	x	x	x	x	x	x
Mit Betriebszeitbegrenzung		-	-	-	-	-	-	-
Mit Schwarzkugelsensor		-	-	-	-	-	-	-

14.3 Datentabelle

		WKL 505	WKL 755	WKL 1005	WKL 1505	WKL 2005	WKL 2505	WKL 3005
		236531	236532	236533	236534	236535	236536	236537
Elektrische Daten								
Anschlussleistung	kW	0,5	0,75	1,0	1,5	2,0	2,5	3,0
Netzanschluss		1/N/PE ~ 230 V	1/N/PE ~ 230 V	1/N/PE ~ 230 V	1/N/PE ~ 230 V	1/N/PE ~ 230 V	1/N/PE ~ 230 V	1/N/PE ~ 230 V
Dimensionen								
Höhe	mm	450	450	450	450	450	450	450
Breite	mm	348	426	426	582	738	894	1050
Tiefe	mm	100	100	100	100	100	100	100
Gewichte								
Gewicht	kg	4,0	4,6	4,6	6,0	7,7	9,2	10,9
Ausführungen								
Frostschutzstellung	°C	7	7	7	7	7	7	7
Ausführung		Wandgerät	Wandgerät	Wandgerät	Wandgerät	Wandgerät	Wandgerät	Wandgerät
Schutzart (IP)		IP24	IP24	IP24	IP24	IP24	IP24	IP24
Schutzklasse		I	I	I	I	I	I	I
Farbe		alpineweiß	alpineweiß	alpineweiß	alpineweiß	alpineweiß	alpineweiß	alpineweiß
Werte								
Einstellbereich	°C	5-30	5-30	5-30	5-30	5-30	5-30	5-30

Erreichbarkeit

Sollte einmal eine Störung an einem unserer Produkte auftreten, stehen wir Ihnen natürlich mit Rat und Tat zur Seite.

EHT Haustechnik GmbH
Kundendienst
Fürstenberger Straße 77
37603 Holzminden

Tel. 05531 702-111
Fax 05531 702-95890
info@eht-haustechnik.de

Weitere Anschriften sind auf der letzten Seite aufgeführt.

Unseren Kundendienst erreichen Sie telefonisch rund um die Uhr, auch an Samstagen und Sonntagen sowie an Feiertagen. Kundendienstesätze erfolgen während unserer Geschäftszeiten (von 7.15 bis 18.00 Uhr, freitags bis 17.00 Uhr). Als Sonder-service bieten wir Kundendienstesätze bis 21.30 Uhr. Für die Sonden Sonderservice sowie Kundendienstesätze an Wochenenden und Feiertagen werden höhere Preise berechnet.

Garantiebedingungen

Diese Garantiebedingungen regeln zusätzliche Garantieleistungen von uns gegenüber dem Endkunden. Sie treten neben die gesetzlichen Gewährleistungsansprüche des Kunden. Die gesetzlichen Gewährleistungsansprüche gegenüber den sonstigen Vertragspartnern sind nicht berührt.

Diese Garantiebedingungen gelten für solche Geräte, die vom Endkunden in der Bundesrepublik Deutschland als Neugeräte erworben werden. Ein Garantievertrag kommt nicht zustande, soweit der Endkunde ein gebrauchtes Gerät oder ein neues Gerät seinerseits von einem anderen Endkunden erwirbt.

Inhalt und Umfang der Garantie

Die Garantieleistung wird erbracht, wenn an unseren Geräten ein Herstellungs- und/oder Materialfehler innerhalb der Garantiedauer auftritt. Die Garantie umfasst jedoch keine Leistungen für solche Geräte, an denen Fehler, Schäden oder Mängel aufgrund von Verkalkung, chemischer oder elektrochemischer Einwirkung, fehlerhafter Aufstellung bzw. Installation sowie unsachgemäßer Einregulierung, Bedienung oder unsachgemäßer Inanspruchnahme bzw. Verwendung auftreten. Ebenso ausgeschlossen sind Leistungen aufgrund mangelhafter oder unterlassener Wartung, Witterungseinflüssen oder sonstigen Naturscheinungen.

Die Garantie erlischt, wenn am Gerät Reparaturen, Eingriffe oder Abänderungen durch nicht von uns autorisierte Personen vorgenommen wurden.

Die Garantieleistung umfasst die sorgfältige Prüfung des Gerätes, wobei zunächst ermittelt wird, ob ein Garantieanspruch besteht. Im Garantiefall entscheiden allein wir, auf welche Art der Fehler behoben wird. Es steht uns frei, eine Reparatur des Gerätes ausführen zu lassen oder selbst auszuführen. Etwaige ausgetauschte Teile werden unser Eigentum.

Für die Dauer und Reichweite der Garantie übernehmen wir sämtliche Material- und Montagekosten.

Soweit der Kunde wegen des Garantiefalles aufgrund gesetzlicher Gewährleistungsansprüche gegen andere Vertragspartner Leistungen erhalten hat, entfällt eine Leistungspflicht von uns.

Soweit eine Garantieleistung erbracht wird, übernehmen wir keine Haftung für die Beschädigung eines Gerätes durch Diebstahl, Feuer, Aufruhr oder ähnliche Ursachen.

Über die vorstehend zugesagten Garantieleistungen hinausgehend kann der Endkunde nach dieser Garantie keine Ansprüche wegen mittelbarer Schäden oder Folgeschäden, die durch das Gerät verursacht werden, insbesondere auf Ersatz außerhalb des Gerätes entstandener Schäden, geltend machen. Gesetzliche Ansprüche des Kunden uns gegenüber oder gegenüber Dritten bleiben unberührt.

Garantiedauer

Für im privaten Haushalt eingesetzte Geräte beträgt die Garantiedauer 24 Monate; im Übrigen (zum Beispiel bei einem Einsatz der Geräte in Gewerbe-, Handwerks- oder Industriebetrieben) beträgt die Garantiedauer 12 Monate.

Die Garantiedauer beginnt für jedes Gerät mit der Übergabe des Gerätes an den Kunden, der das Gerät zum ersten Mal einsetzt.

Garantieleistungen führen nicht zu einer Verlängerung der Garantiedauer. Durch die erbrachte Garantieleistung wird keine neue Garantiedauer in Gang gesetzt. Dies gilt für alle erbrachten Garantieleistungen, insbesondere für etwaig eingebaute Ersatzteile oder für die Ersatzlieferung eines neuen Gerätes.

Inanspruchnahme der Garantie

Garantieansprüche sind vor Ablauf der Garantiedauer, innerhalb von zwei Wochen, nachdem der Mangel erkannt wurde, bei uns anzumelden. Dabei müssen Angaben zum Fehler, zum Gerät und zum Zeitpunkt der Feststellung gemacht werden. Als Garantienachweis ist die Rechnung oder ein sonstiger datierter Kaufnachweis beizufügen. Fehlen die vorgenannten Angaben oder Unterlagen, besteht kein Garantieanspruch.

Garantie für in Deutschland erworbene, jedoch außerhalb Deutschlands eingesetzte Geräte

Wir sind nicht verpflichtet, Garantieleistungen außerhalb der Bundesrepublik Deutschland zu erbringen. Bei Störungen eines im Ausland eingesetzten Gerätes ist dieses gegebenenfalls auf Gefahr und Kosten des Kunden an den Kundendienst in Deutschland zu senden. Die Rücksendung erfolgt ebenfalls auf Gefahr und Kosten des Kunden. Etwaige gesetzliche Ansprüche des Kunden uns gegenüber oder gegenüber Dritten bleiben auch in diesem Fall unberührt.

Außerhalb Deutschlands erworbene Geräte

Für außerhalb Deutschlands erworbene Geräte gilt diese Garantie nicht. Es gelten die jeweiligen gesetzlichen Vorschriften und gegebenenfalls die Lieferbedingungen der Ländergesellschaft bzw. des Importeurs.

Entsorgung von Transport- und Verkaufsverpackungsmaterial

Damit Ihr Gerät unbeschädigt bei Ihnen ankommt, haben wir es sorgfältig verpackt. Bitte helfen Sie, die Umwelt zu schützen, und entsorgen Sie das Verpackungsmaterial des Gerätes sachgerecht. Wir beteiligen uns gemeinsam mit dem Großhandel und dem Fachhandwerk / Fachhandel in Deutschland an einem wirksamen Rücknahme- und Entsorgungskonzept für die umweltschonende Aufarbeitung der Verpackungen.

Überlassen Sie die Transportverpackung dem Fachhandwerker beziehungsweise dem Fachhandel.

Entsorgen Sie Verkaufsverpackungen über eines der Dualen Systeme in Deutschland.

Entsorgung von Altgeräten in Deutschland



Geräteentsorgung

Die mit diesem Symbol gekennzeichneten Geräte dürfen nicht mit dem Hausmüll entsorgt werden.

Als Hersteller sorgen wir im Rahmen der Produktverantwortung für eine umweltgerechte Behandlung und Verwertung der Altgeräte. Weitere Informationen zur Sammlung und Entsorgung erhalten Sie über Ihre Kommune oder Ihren Fachhandwerker / Fachhändler.

Bereits bei der Entwicklung neuer Geräte achten wir auf eine hohe Recyclingfähigkeit der Materialien.

Über das Rücknahmesystem werden hohe Recyclingquoten der Materialien erreicht, um Deponien und die Umwelt zu entlasten. Damit leisten wir gemeinsam einen wichtigen Beitrag zum Umweltschutz.

Entsorgung außerhalb Deutschlands

Entsorgen Sie dieses Gerät fach- und sachgerecht nach den örtlich geltenden Vorschriften und Gesetzen.